

# INSTRUKCJA OBSŁUGI

## SPIROMETR KULKOWY

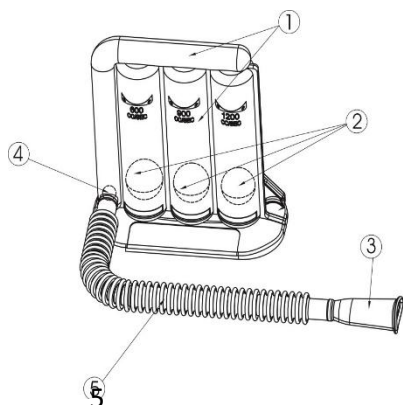


Wyrób medyczny

Model / NR REF: RX-1402

**Opis:** Przyrząd do rehabilitacji oddechowej, przeznaczony do wykonywania głębokich ćwiczeń wdechowych, wzmacniających oddychanie. Objętość wdychanego powietrza obrazują trzy kolorowe kulki znajdujące się w komorze głównej urządzenia.

**Przewidziane zastosowanie:** Spirometr kulkowy jest używany głównie do ćwiczeń oddechowych u pacjentów, po przebytych operacjach klatki piersiowej i jamy brzusznej.

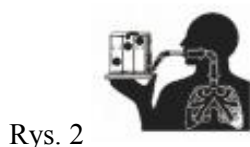
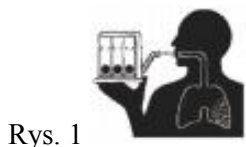


### **Budowa:**

1. Komora główna z oznaczeniem 600/900/1200 cm<sup>3</sup>/sek. materiał: PS (polistyren)
2. 3 kulki. materiał: ABS
3. Ustnik. materiał: PP (polipropylen)
4. Gąbka filtracyjna. materiał: PU (poliuretan)
5. Rurka wdechowa. materiał: EVA

### **Stosowanie:**

1. Jeśli to możliwe, usiądź prosto w wygodnej pozycji, na krawędzi krzesła lub łóżka
2. Trzymaj urządzenie w pozycji pionowej.
3. Oddychaj normalnie. Zaciśnij usta wokół ustnika na końcu przezroczystej rurki. (Rys. 1)
4. Wykonaj powolny, głęboki wdech przez ustnik z taką szybkością, aby podnieść piłkę w jednej, dwóch lub trzech komorach. Ta pozycja powinna być utrzymana przez 2-3 sekundy lub tak długo, jak to możliwe. (Rys. 2 i Rys. 3)
5. Wyjmij ustnik z ust i wykonaj powolny wydech przez nos (Rys. 4)
6. Po każdym przedłużonym głębokim oddechu, odpocznij i oddychaj normalnie
7. Ćwiczenie to należy powtarzać zgodnie z zaleceniami lekarza lub fizjoterapeuty. Zwykle 10-15 razy. Nie spiesz się. Weź kilka swobodnych oddechów między ćwiczeniem.
8. Po każdej serii ćwiczenia, ważne jest aby wziąć głęboki wdech i odkaszać 2-3 razy, by usunąć wszelką wydzielinę.
9. Spirometru należy używać co 2 godziny w ciągu dnia i podczas wybudzania w nocy.



**Szybkość przepływu:** 600 ± 60 cm<sup>3</sup> /s, 900 ± 90 cm<sup>3</sup> /s, 1200 ± 120 cm<sup>3</sup> /s

**Przechowywanie:** Powinien być przechowywany w pomieszczeniu o normalnej temperaturze, o odpowiedniej wilgotności nie większej niż 80%, bez gazów korozyjnych, w chłodnym, suchym, dobrze wentylowanym i czystym miejscu.

**Transport:** podczas transportu należy unikać dużego nacisku, bezpośredniego światła słonecznego, deszczu i śniegu.

**Czyszczenie i konserwacja:** Czyścić i sterylizować za pomocą sterylizatora parowego przed i po każdym użyciu

**Uwaga:** Każdy poważny incydent związany z wyrobem należy zgłosić producentowi i właściwemu organowi państwa członkowskiego, w którym użytkownik lub pacjent mają miejsce zamieszkania.

**Uwaga:** Ten produkt może być używany tylko zgodnie z zaleceniem lekarza lub fizjoterapeuty. W przypadku jakichkolwiek wątpliwości odnośnie użycia wyrobu lub jego przeznaczenia skontaktuj się z pracownikiem służby zdrowia.

**Uwaga:** Produkt nie powinien być stosowany przez osoby mające alergię kontaktową na wybrane tworzywa sztuczne

**Uwaga:** data przydatności do użycia podana jest na opakowaniu wyrobu



Zhenjiang R&X Technology Co., Ltd

Room#9-1512, Hudie Square, No. 168 Yangzi Jiang

Roag, Zhenjiang New Zone, Zhenjiang City, Jiangsu Province, China, 212132

EC REP

Lotus NL B.V.

Koningin Julianaplein 10,1e

Verd, 2595AA, The Hague, Netherlands.

**Importer:**

Reha Fund Sp. z o.o.

ul. Staniewicka 14

03-310 Warszawa, Polska

tel. 48 22 59 40 300 fax. 48 22 59 40 307

e-mail: [info@rehafund.pl](mailto:info@rehafund.pl)

[www.rehafund.pl](http://www.rehafund.pl)

Wer. 1.1, Wydano: 20.07.2021

**KARTA GWARANCYJNA  
SPIROMETR KULKOWY**

Model:	Numer seryjny:	Data sprzedaży:	Podpis i pieczęćka sprzedawcy:

**WARUNKI GWARANCJI**

1. Producent zapewnia klienta, że przedmiot sprzedaży, na który jest wydana niniejsza karta gwarancyjna jest fabrycznie nowy oraz wysokiej jakości.
2. Wyrób objęty jest 36 miesięcznym okresem gwarancji od daty sprzedaży w karcie gwarancyjnej.
3. Podstawą do rozpatrzenia reklamacji gwarancyjnej jest dostarczenie poprawnie wypełnionej karty gwarancyjnej wraz z dołączonym dowodem zakupu.
4. Ewentualne wady sprzętu zostaną usunięte przez Producenta lub autoryzowanych serwisantów pod warunkiem, że produkt był wykorzystywany zgodnie z przeznaczeniem i zaleceniami w instrukcji użytkownika.
5. Naprawa/Wymiana zostanie wykonana w możliwie najkrótszym terminie, nie przekraczającym 14 dni, od daty przyjęcia sprzętu do punktu serwisowego.
6. Gwarancją nie są objęte:  
czynności związane z konserwacją, czyszczeniem i transportem opisane w instrukcji użytkownika;  
części ulegające zużyciu podczas normalnego użytkowania;  
mechaniczne i termiczne uszkodzenia np. połamania, rozerwania itp.;
7. Przed oddaniem sprzętu do autoryzowanych serwisantów należy go wyczyścić zgodnie z instrukcją użytkownika, tak aby nadawał się do wykonania przeglądu serwisowego.
8. Naprawy i wymiany powinny być wykonane przez autoryzowanych serwisantów Producenta.
9. W przypadku nieuzasadnionego zgłoszenia reklamacyjnego klient będzie obciążony kosztami przesyłki.
10. Zasięg terytorialny ochrony gwarancyjnej obejmuje terytorium Rzeczypospolitej Polskiej.
11. Gwarancja na sprzedany towar nie wyłącza, nie ogranicza ani nie zawieszają uprawnień klienta wynikających z niezgodności towaru z umową.

**WYKAZ NAPRAW SERWISOWYCH** (wypełnia serwis)

Lp.	Data zgłoszenia	Nr zlecenia	Opis wady/ Zakres naprawy	Data wykonania naprawy	Pieczęć i podpis serwisu
1.					
2.					